

翻转镜座、滤波轮 Flip Mount、Cage Filter Wheels

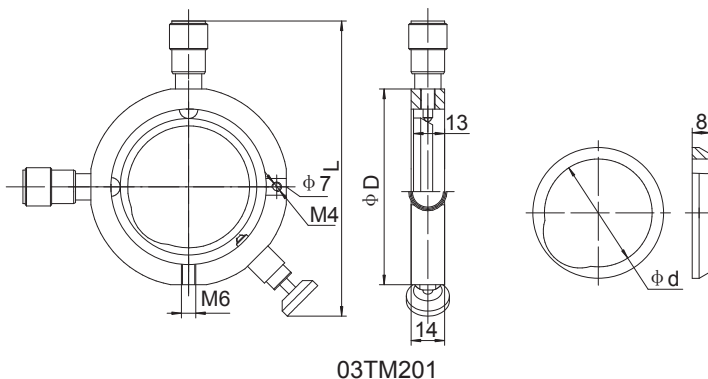
● 03TM201 二维移动镜架

产品特点:

- 螺纹副驱动，二维调整，单轴行程5mm;
- 可夹持镜片、针孔、显微物镜，光纤夹头等



03TM201



03TM201

技术指标

型号	D (mm)	d(mm)	L(mm)	自重(Kg)
03TM201	58	25.5	102	0.4

03
镜架系列

反射/分光镜架

偏光镜架

透镜固定架

可调镜片架

同轴透镜座

万向镜架

万向柱面镜架

精密棱镜台

光束转折器

可调干板架

翻转镜座

滤波轮