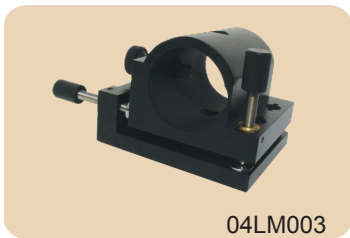


精密激光管架 Precision Laser Mounts

● 04LM003 激光管架

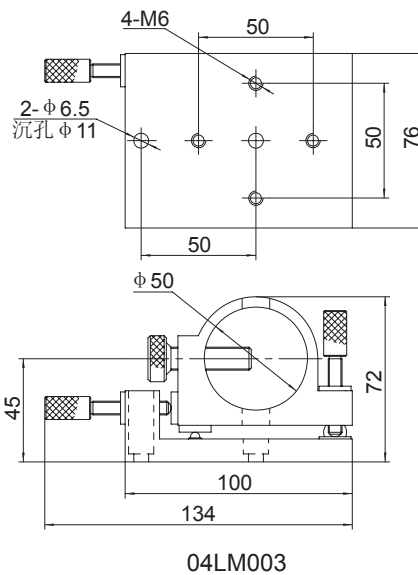
产品特点:

- 本产品将激光管进行二维倾斜调整，调整机构采用M6×0.25超细牙微调螺纹副，弹簧复位；
- 锁紧螺杆采用非金属材料，不损伤激光管。



技术指标

型号	04LM003
装卡直径	45mm (MAX)
调整范围	±5°
自重	0.65kg

04
杆架系列

交叉杆架

杆架

旋转杆座

升降杆座

接杆

精密激光管架

支撑棒

支撑棒夹持器