

精密激光管架 Precision Laser Mounts

● 04LM001 精密激光管架

产品特点:

- 本产品将激光管进行二维倾斜调整;
- 三点可调夹紧支撑, 可夹持不同直径、不同长度的激光管或圆柱体, 且中心可调, 夹头采用聚四氟乙烯材料, 稳定且不伤激光管;
- 调整机构采用M6×0.25超细牙微调螺纹副, 高品质碟型弹簧复位, 调整精细, 稳定性特佳。

04  
杆架系列

交叉杆架

杆架

旋转杆座

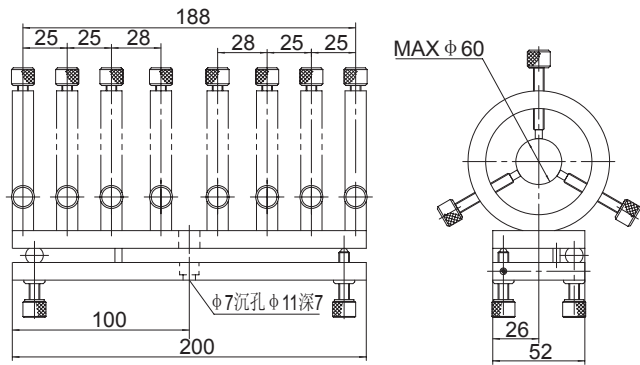
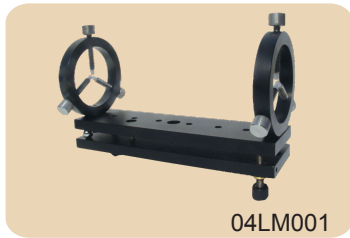
升降杆座

接杆

精密激光管架

支撑棒

支撑棒夹持器



04LM001

技术指标

型号	04LM001
装卡直径	60mm (MAX)
调整范围	±5°
自重	0.8kg